



10.1" (25.5 cm) PCAP 10 Punkt Touchmonitor PC mit Android-Betriebssystem und Stromversorgung über das Netzkabel

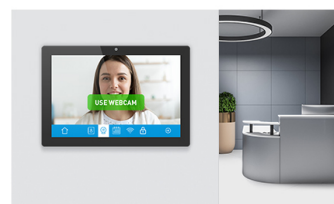
Der ProLite TW1023ASC-B1P Touchpanel-PC ist die perfekte Wahl für Umgebungen mit hoher Nutzung wie Einzelhandel, interaktive POS, Informationsschalter oder Hotellerie. Dank des vorinstallierten Betriebssystems Android ist es möglich, den Monitor durch die Installation von Apps direkt auf dem Monitor zu personalisieren.

Die Power-over-Ethernet-Technologie (PoE) ermöglicht sowohl die Datenverbindung als auch die Stromversorgung über ein einziges Kabel, dadurch wird die Installation sehr vereinfacht. Dazu kann das Gerät im Quer-, Hoch- oder Face-up Format betrieben werden. Zusammen mit der eingebauten Kamera und den Lautsprechern bietet es grenzenlose interaktive Installationsmöglichkeiten.



Konnektivität

Der RJ45 (LAN)-Anschluss, der die Power-over-Ethernet-Technologie (POE) unterstützt, ermöglicht es, sowohl die Datenverbindung als auch die Stromversorgung über ein einziges Kabel bereitzustellen, was die Installation in Bereichen vereinfacht, in denen viele Kabel die Umgebung stören würden.



Eingebaute Kamera & Lautsprecher

Eine perfekten Wahl für halb- oder vollautomatische Empfangslösungen, mit denen Unternehmen den Besucherverkehr direkt von der Rezeption verfolgen und verwalten können, ohne dass die Sicherheit der Mitarbeiter, Besucher und Unternehmensressourcen beeinträchtigt wird.

01 DISPLAY EIGENSCHAFTEN

Design	Edge to edge Glas
Bilddiagonale	10.1", 25.5cm
Panel-Technologie	IPS Panel Technologie, LED
Physikalische Auflösung	1280 x 800 (1 megapixel)
Bildformat	16:10
Helligkeit	450 cd/m ²
Helligkeit	385 cd/m ² mit Touch Panel
Lichtdurchlässigkeit	85%
Kontrastverhältnis	1000:1 mit Touch Panel
Reaktionszeit (GTG)	25ms
Blickwinkel	horizontal/vertikal: 160°/160°, rechts/links: 80°/80°, nach oben/unten: 80°/80°
Farbunterstützung	16.7mln 8bit
Arbeitsfläche H x B	216.6 x 135.4mm, 8.5 x 5.3"
Pixelabstand	0.1692mm
Gehäusefarbe/art	schwarz, matt

02 TOUCH

Touchscreen Technologie	Projectiv kapazitiv
Touchpunkte	10
Touch-Methode	Finger, Handschuh (latex), kapazitiver Stift
Touch-Oberfläche	USB

03 SCHNITTSTELLEN & ANSCHLÜSSE

Digital Video Ausgang	HDMI x1 (mini HDMI, 1280x720 @60Hz)
Audio Ausgang	Lautsprecher 2 x 1.5W
USB Ports	x2 (2.0, 1 x MICRO mit OTG)
RJ45 (LAN)	x1 (PoE - IEEE802.3af/15.4W)

04 FEATURES

Integrierte Software	Android 11
CPU	Rockchip RK3288, quad-core Cortex--A17 bis zu 1.8GHz
GPU	Quad-core cortex A17
Storage	16GB eMMC
Memory	2GB DDR3
WiFi	IEEE802.11b/g/n
Bluetooth	4.0
Extra	automatische Drehung, Webcam (2 megapixel), SD Slot, Anti-Fingerprint Beschichtung
Max. Betriebszeit	24/7
Glasstärke	1.25mm
Glas Härtegrad	7H

05 ALLGEMEIN

Applications

neue Apps installieren / Apps verwalten, sperren Sie die Anwendung, Taschenrechner, Kalender, Kamera, Chrome, Wecker / Uhr / Timer / Stoppuhr, Email, verwalten Sie Dateien und Ordner, verwalten Sie Bilder / Videos / Audiodateien, Alben organisieren, die Ein- und Ausschaltzeit programmieren, Audiodateien abspielen, Suchmaschine, Systemeinstellungen, Tonaufnahmegerät, Videodateien abspielen

06 MECHANISCH

Ausrichtung Querformat, Hochformat, Face-up

VESA Halterung 75 x 75mm

07 ENTHALTENES ZUBEHÖR

Anleitungen Leitfaden zur Inbetriebnahme, Sicherheits-Hinweise

Sonstige Netzteil

Kabelabdeckung ja

08 STROMVERWALTUNG

Netzteil extern

Stromversorgung DC 12 V

Leistungsaufnahme 7W typisch

09 LEISTUNG

Vorschriften CE, RoHS support, ErP, WEEE, REACH

REACH SVHC über 0.1% Blei enthalten

10 ABMESSUNGEN / GEWICHT

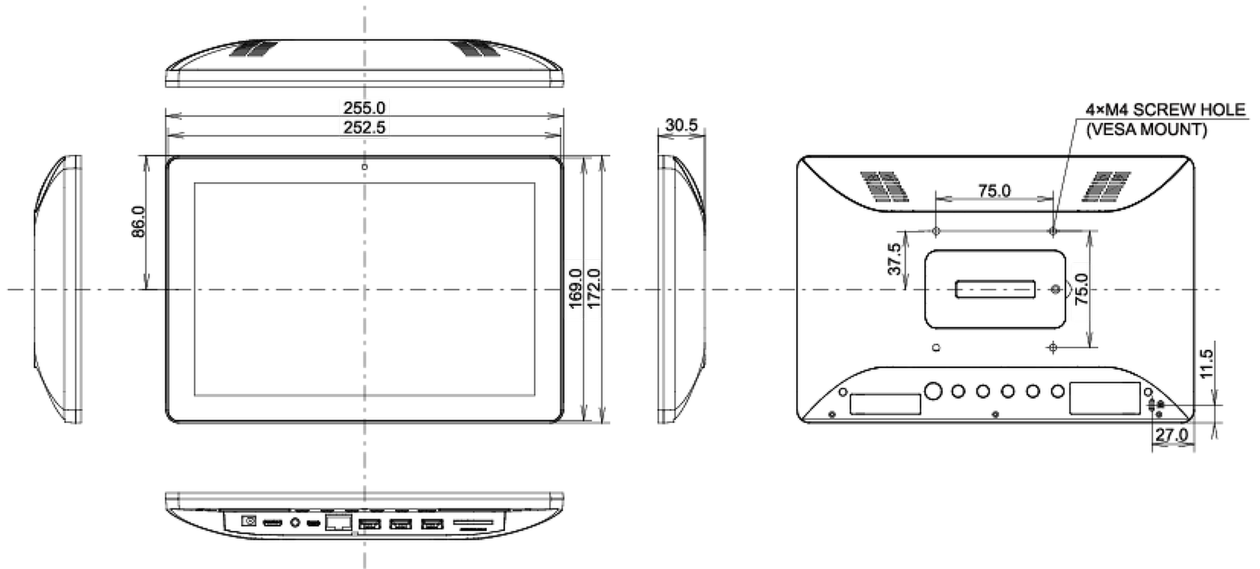
Produkt Abmessungen B x H x T 255 x 172 x 30.5mm

Verpackung Abmessungen B x H x T 398 x 223 x 68mm

Gewicht (ohne Verpackung) 0.8kg

Gewicht (inkl Verpackung) 1.36kg

EAN code 4948570117116



Alle Warenzeichen sind eingetragene Handelsmarken. Irrtum und Änderungen in den Spezifikationen vorbehalten. Alle LCD's erfüllen die ISO-9241-307:2008 Pixelfehlerklasse.

© IYAMA CORPORATION. ALL RIGHTS RESERVED